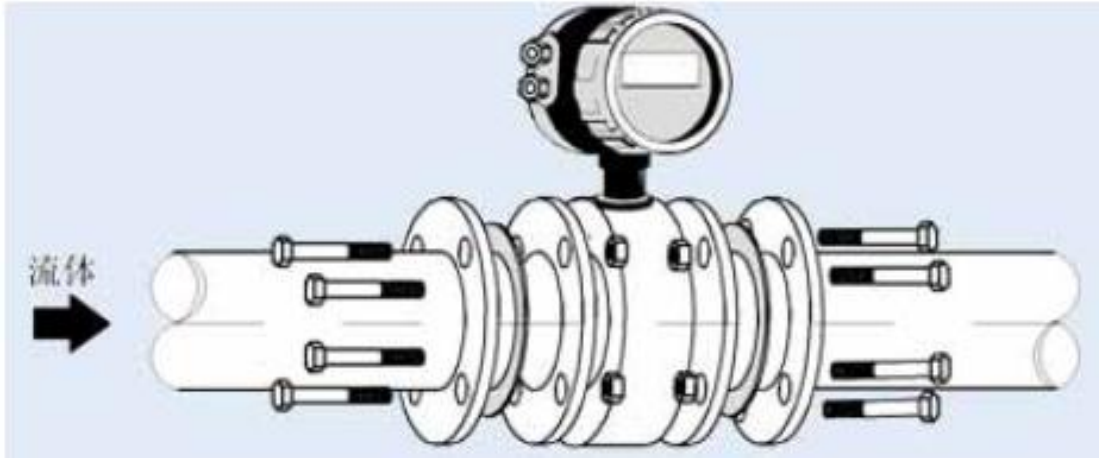


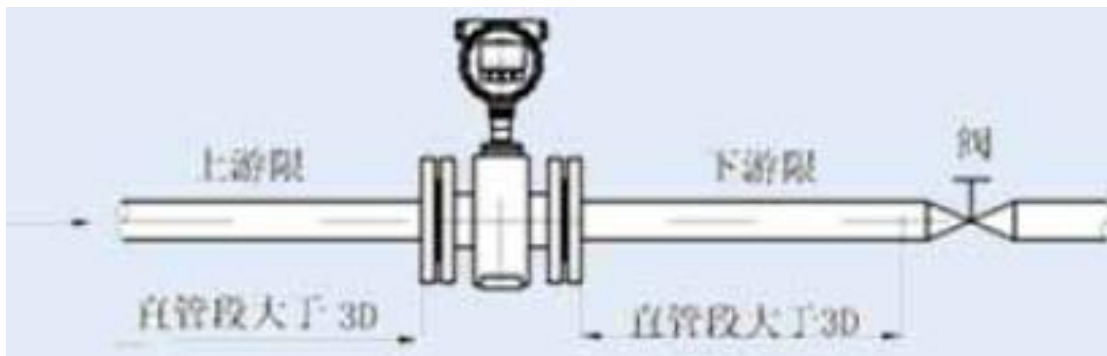
电磁流量计安装方案

安装简图



图一

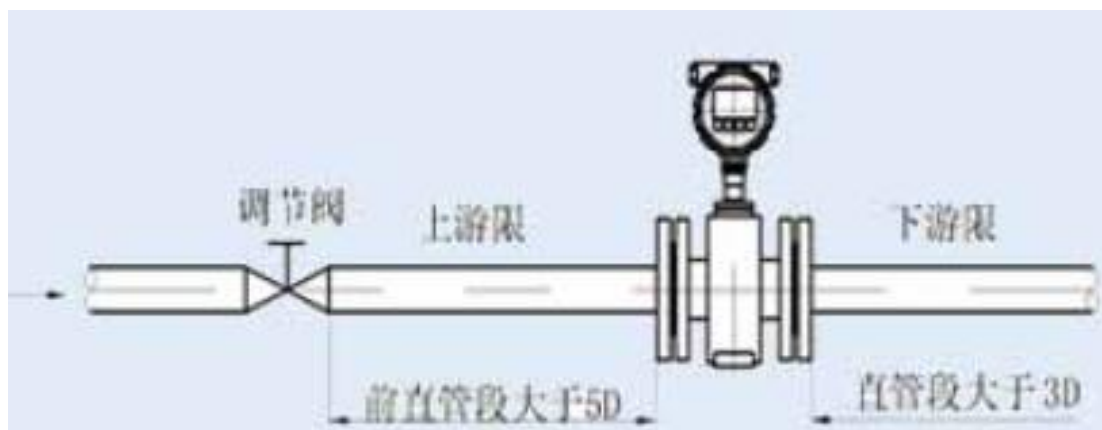
- 1、电磁流量计采用法兰连接，其在管道连接如图一所示，密封垫圈内径应略大于管道内径，保证管路流体稳定流动状态。
- 2、应避免阳光直射或周围温度过高的地方，防止励磁线圈因环境温度过高，出现不允许的温升导致绝缘性能破坏。
- 3、应远离强磁场设备如大电机、大变压器和电焊机。
- 4、尽量远离有氨气、酸雾腐蚀性空气的场所。
- 5、安装流量计的管道段，不要有较大的漏电流，而且附近应有良好的接地。
- 6、流体流动方向应与流量计标志一致。
- 7、安装的管道，要保证测量管道内始终充满被测介质，防止空管。
- 8、流量计不要安装在有负压的管道段，以防止衬里材料脱落。
- 9、流量计上游侧应有不少于 5D 倍管道直径的直管段，如图二所示。



图二

- 10、下游侧应有不少于3倍管道内径的直管段。

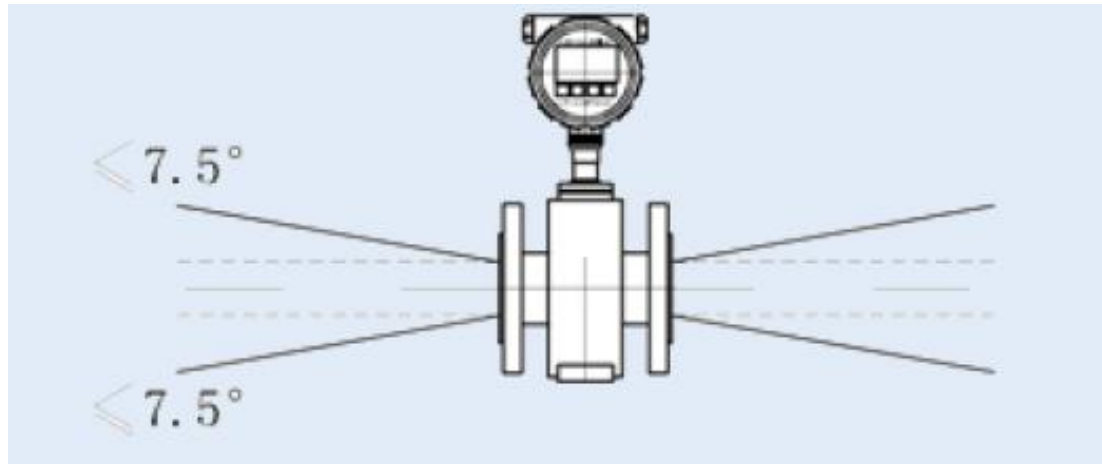
11、如果上游有非全开的闸阀或调节阀，则流量计上游直管段的长度应增加到10倍管道内径的距离，如图三所示。



图三

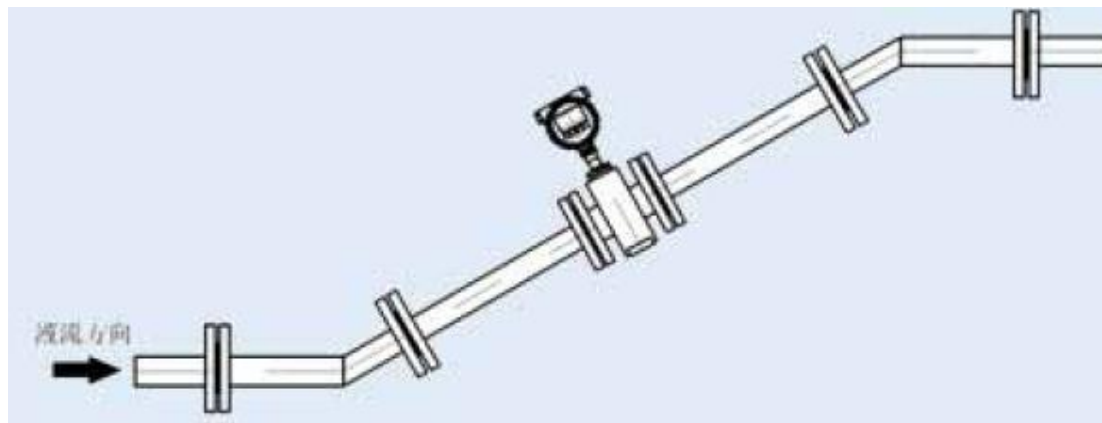
12、流量计通常应安装在水平位置上，两电极的连线应处于同一水平面上。

13、流量计测量内径应与管道内径一致，如果内径不可能一致，管道内径应大于流量计内径，并在它们之间加装圆锥角不大于 15 的渐缩管或扩管，如图四所示。



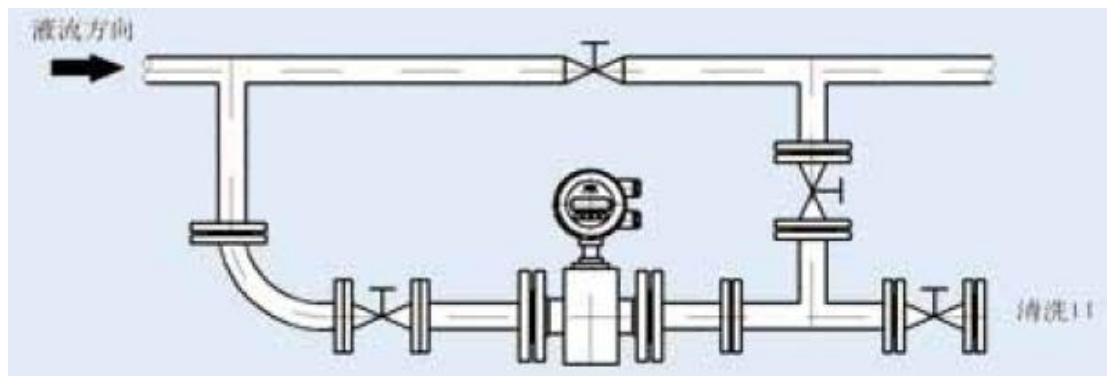
图四

14、当流量计为倾斜或垂直安装，流向应自上而下，如图五所示。



图五

15、对工艺上不允许流量中断的管道，在安装流量计时应加设旁路通管和清洗，如图六所示，这种装置在流量计退出使用的情况下，保证设备系统连续工作



图六

16、流量计禁止用管棒或绳索穿过测量管进行搬运、吊装，以免损坏衬里。